

The wood tailor

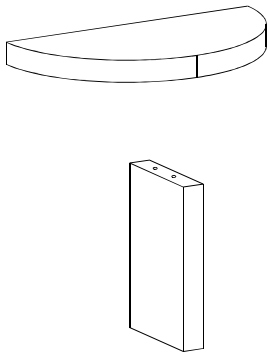
MOBILIARIO SOSTENIBLE

MESITA DE NOCHE II LA BISBAL TABLE DE CHEVET II LA BISBAL


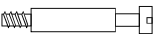



INSTRUCCIONES DE MONTAJE
ASSEMBLING INSTRUCTIONS
INSTRUCTIONS D'ASSEMBLAGE



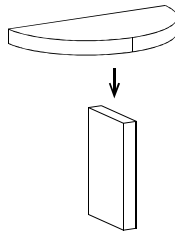
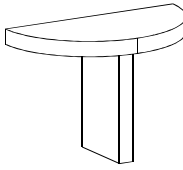
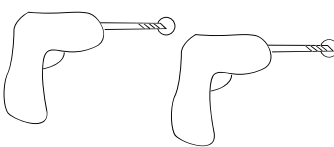
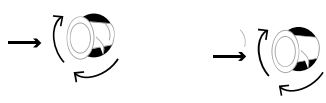
PARTES DEL MUEBLE
UNIT PARTS
PARTIES DU MEUBLE

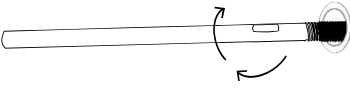


HERRAJES Y PIEZAS
IRON FITTINGS AND PIECES
FERRURES ET PIÈCES

- x2  *A
- x1  *B
- x1  *C
- x2  *E
- x2  *D

MONTAJE
ASSEMBLING
MONTAGE

- 1 
2x A*
2x B*
- 2 
2x C*
- 3 
- 4 
2x D*

*Para cemento | pared
*Pour le ciment | mur
- 5 
2x E*
- 6 